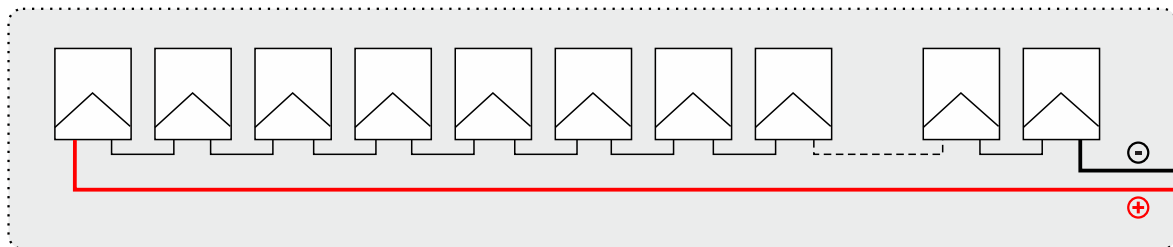


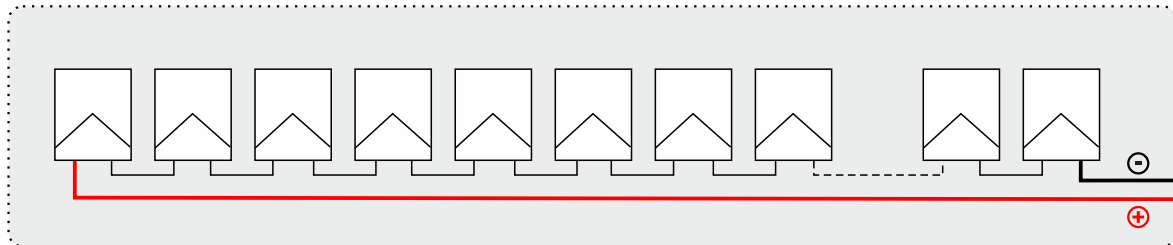
©2018 ENTRADE S.r.l. - Tutti i diritti riservati. Riproduzione anche parziale vietata. Documento soggetto a variazioni senza preavviso che non impegnano il Costruttore.

Tutti i quadri, protezioni e conduttori presenti nel documento devono essere sottoposti a verifica obbligatoria anticipata da parte di uno studio tecnico specializzato in conformità con le normative vigenti e all'applicazione d'uso richiesto in rispetto alle indicazioni e specifiche tecniche contenute nei rispettivi manuali d'uso dei prodotti esposti.

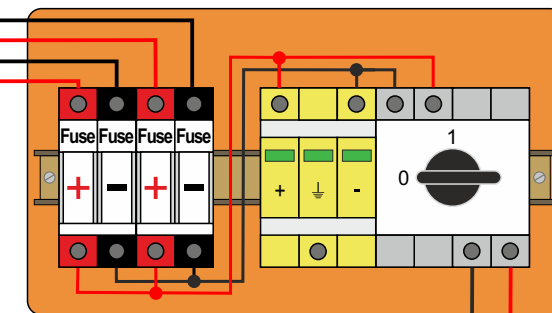
Stringa FV#1 - ENR-H3600XL ⚠ **Tensione Umpp Min 150Vdc Uoc Max 500Vdc Impp Max 9A**



Stringa FV#2 - ENR-H3600XL ⚠ **Tensione Umpp Min 150Vdc Uoc Max 500Vdc Impp Max 9A**



QFV1 - Quadro di Protezione FV #1



⚠
Tensione di Uscita
Uoc Max 500Vdc
Impp Max 18A

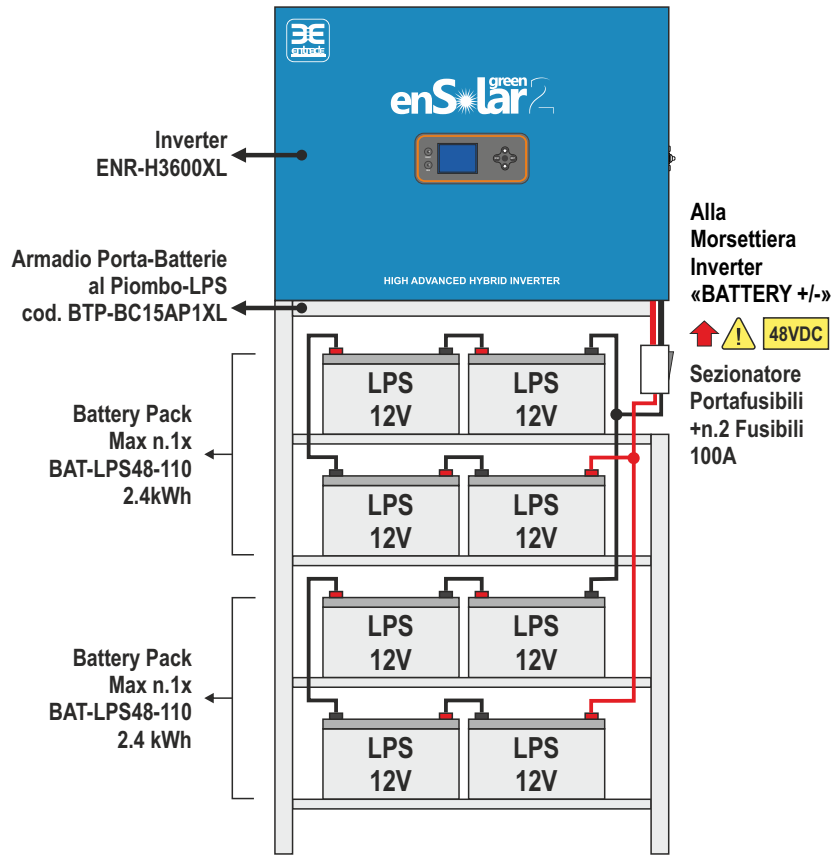
All'Ingresso
PV INPUT
Inverter
ENR-H3600XL

Nota importante: è obbligatorio l'utilizzo del **Configuratore enSolar Green** raggiungibile all'indirizzo: <http://configuratore.ensolar.it> per verificare il corretto dimensionamento dell'impianto e la composizione delle stringhe con i moduli FV scelti.

	Schema di Collegamento enSolar Green 2 Hybrid XL 3.6kW (ENR-H3600XL) + Kit Accumulo	
	Tel 049-8704288 Fax 049-8704398	Data: 16/03/2018 Revisione: v1.1

**INSTALLAZIONE KIT ACCUMULO
CON BATTERIE AL PIOMBO-LPS**

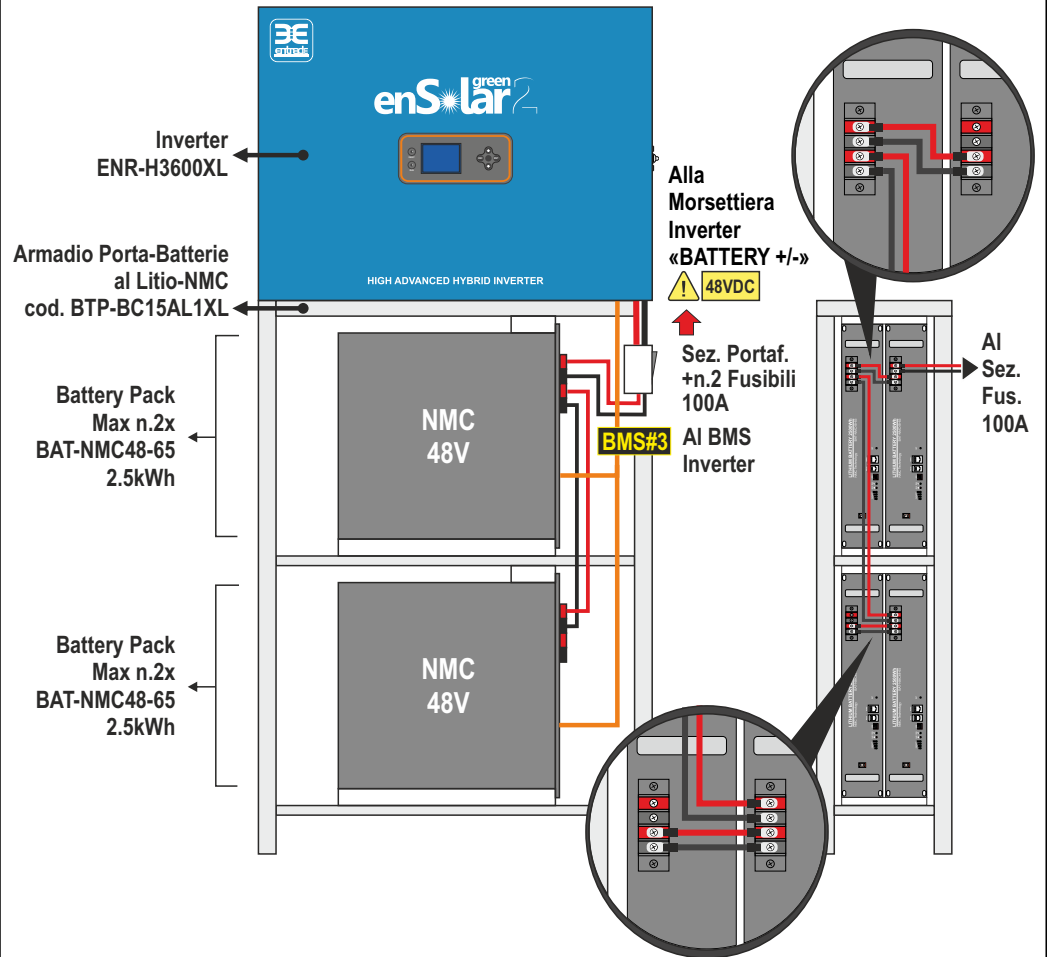
Vista Frontale



**INSTALLAZIONE KIT ACCUMULO
CON BATTERIE AL LITIO-NMC**

Vista Frontale

Vista Laterale Dx



i Tutti i conduttori di collegamento delle batterie e dal sezionatore portafusibili all'inverter ENR-H3600XL sono forniti di serie all'interno degli armadi cod. BTP-BC15AP1XL e BTP-BC15AL1XL.

<p>entrade www.entrade.it Energy Professionals</p>	<p>Schema di Collegamento enSolar Green 2 Hybrid XL 3.6kW (ENR-H3600XL) + Kit Accumulo</p>	
	<p>Tel 049-8704288 Fax 049-8704398</p>	<p>Data: 16/03/2018 Revisione: v1.1</p>

Q1 Quadro di Alimentazione AC

N.	Descrizione	Potenza Contatore di Scambio	Caratteristiche
A	Interruttore Differenziale	3.3kW	Tipo A - In= 25A - Idn= 300mA - Vn= 230Vac - 2 moduli
		4.5kW	Tipo A - In= 32A - Idn= 300mA - Vn= 230Vac - 2 moduli
		6.6kW	Tipo A - In= 40A - Idn= 300mA - Vn= 230Vac - 2 moduli
B	Interruttore Magnetotermico	3.3kW	1P+N Curva C - In= 25A - Icn= 6kA - Vn= 230Vac - 2 moduli
		4.5kW	1P+N Curva C - In= 32A - Icn= 6kA - Vn= 230Vac - 2 moduli
		6.6kW	1P+N Curva C - In= 40A - Icn= 6kA - Vn= 230Vac - 2 moduli
C	Scaricatore di Sovratensione AC	—	SPD Tipo 1+2 con Spinterometro a Gas (Finder 7P.12.8.275.1012)
D	ENTRADE Energy Meter RS485	—	In= 63A - Vn= 230V - 4 moduli (Cod. CAC-ENR63A1FDN)

Q2 Quadro di Protezione AC Contatore di Produzione ed Inverter «AC INPUT»

N.	Descrizione		Caratteristiche
E	Interruttore Differenziale	—	Tipo A - In= 32A - Idn= 300mA - Vn= 230Vac - 2 moduli
F	Interruttore Magnetotermico	—	1P+N Curva C - In= 32A - Icn= 6kA - Vn= 230Vac - 2 moduli

Q3 Quadro di Protezione Uscita AC «Backup/EPS»

N.	Descrizione	Linea	Caratteristiche
G	Interruttore Differenziale Puro	AC BACKUP OUT	Tipo A - In= 25A - Idn= 30mA - Vn= 230Vac - 2 moduli

Q1 Tabella Dimensionamento dei Conduttori Minimi


N.	Nome Linea	Diam. Min Ø	Lungh. Max	Tipo Conduttore
A	All'Ingresso Energy Meter AC	6mm ²	20m	FS17 450/750V
B	Dal Contatore Bidirezionale AC	6mm ²	20m	FS17 450/750V
C	Scaricatore di Sovratensione AC	6mm ²	20m	FS17 450/750V
D	Uscita Carichi da Energy Meter AC	6mm ²	20m	FS17 450/750V

Q2 Tabella Dimensionamento dei Conduttori Minimi

N.	Nome Linea	Diam. Min Ø	Lungh. Max	Tipo Conduttore
E	Al Contatore di Produzione AC	6mm ²	20m	FS17 450/750V
F	Da Energy Meter AC	6mm ²	20m	FS17 450/750V

Q3 Tabella Dimensionamento dei Conduttori Minimi

N.	Nome Linea	Diam. Min Ø	Lungh. Max	Tipo Conduttore
G	Al Carico di Backup Load/EPS	2.5mm ²	11m	FS17 450/750V

	Schema di Collegamento enSolar Green 2 Hybrid XL 3.6kW (ENR-H3600XL) + Kit Accumulo	
	Tel 049-8704288 Fax 049-8704398	Data: 16/03/2018 Revisione: v1.1