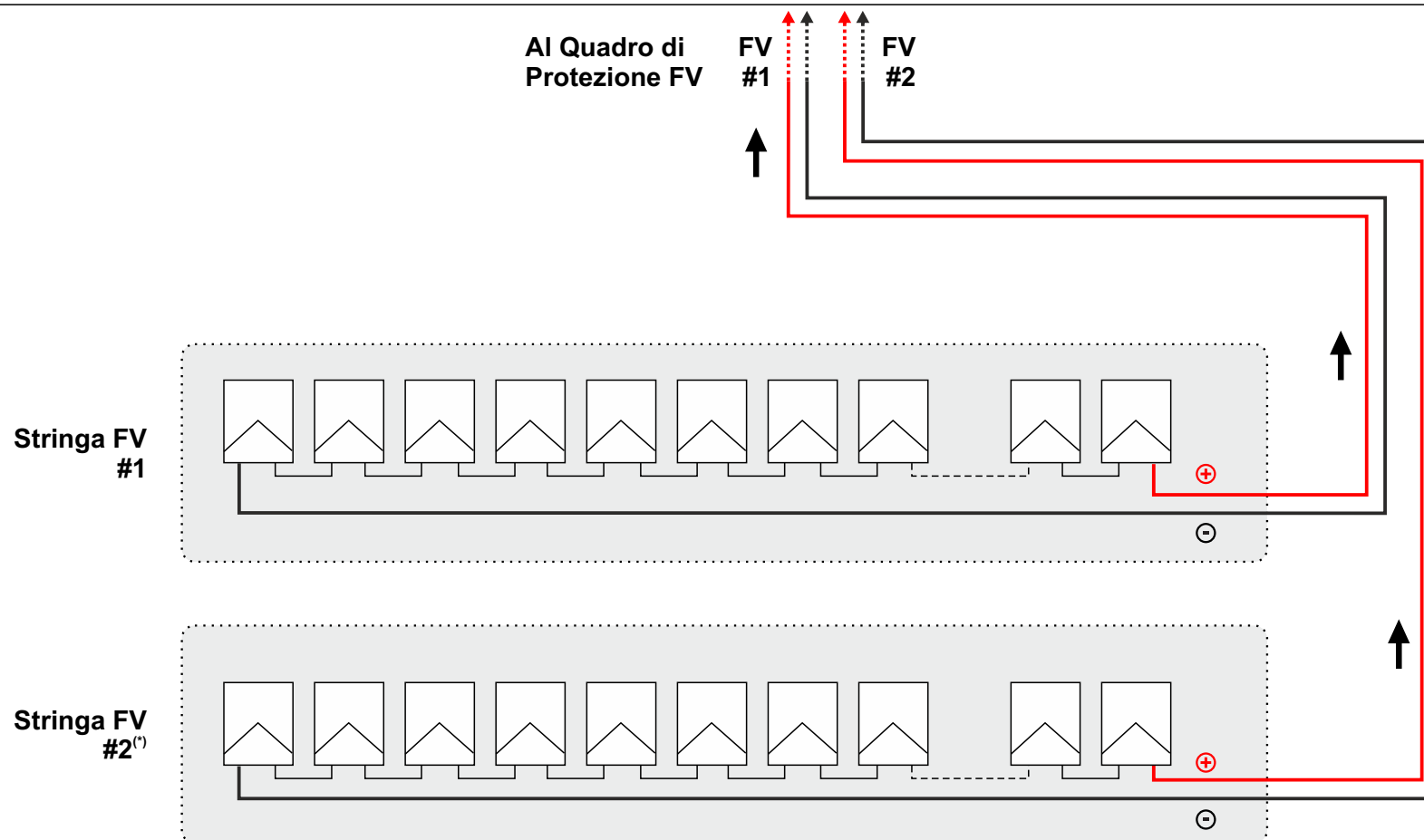


**Nota Importante:** Tutti i quadri elettrici AC e DC indicati nel presente schema sono obbligatori e ad opera e responsabilità esclusiva dell'installatore in rispetto alle normative vigenti. Il Generatore (G.E.), il Quadro AMF, il Datalogger (ENR-DTLA03DN), e tutti i Quadri Elettrici indicati nel presente schema non sono compresi nel prodotto enSolar Green.

<p><b>Entrade</b> www.entrade.it Energy Professionals</p>	<b>Schema di Collegamento enSolar Green 3.5~8kW con Gruppo Elettrogeno e Datalogger ENR-DTLA03DN</b>	
	Tel 049-8704288 Fax 049-8704398	Data: 01/09/2017 Revisione: 2.5

©2017 ENTRADE S.r.l. - Tutti i diritti riservati. Riproduzione anche parziale vietata.



**Nota importante:** è obbligatorio l'utilizzo del **Configuratore enSolar Green** raggiungibile all'indirizzo: <http://configuratore.ensolar.it> per verificare il corretto dimensionamento dell'impianto e la composizione delle stringhe con i moduli FV scelti.

(\*) **N. Max di Stringhe:** per ENR-G3500 Max n.4 Stringhe  $\leq 40A$ ; ENR-G5000/6500/8000 Max n.6 Stringhe.  $\leq 60A$ .  $V_{Max} < 450VDC$ .

 <i>Energy Professionals</i>	<b>Schema di Collegamento</b> <b>enSolar Green 3.5~8kW</b> <b>con Gruppo Elettrogeno</b> <b>e Datalogger ENR-DTLA03DN</b>	
	Tel 049-8704288 Fax 049-8704398	Data: 01/09/2017 Revisione: 2.5