

enSolar^{green}J3

HYBRID INVERTER

3.0kW / 4.0kW / 5.0kW / 6.0kW / 8.0kW / 10.0kW
12.0kW / 15.0kW / 17.0kW / 20.0kW / 25.0kW / 30.0kW



Supporto a carichi sbilanciati
grazie alla sua elettronica avanzata è in grado di supportare carichi fortemente sbilanciati.



Struttura IP65
solido ed in grado di durare nel tempo.



Silenzioso
raffreddamento per convezione naturale e ventilazione intelligente quando necessaria.



Display in italiano
per una semplice lettura sul funzionamento grazie al menu in lingua italiana.



Energy Meter di serie
ad inserzione diretta o con TA esterni (in opzione) fornito già programmato con collegamento modbus «RS485» all'inverter.



Funzione «Anti-Immissione»
consente di bloccare l'energia esportata verso la rete o di limitarne la potenza.



Tecnologia di ultima generazione
maggior efficienza, tempi di risposta ultra-rapidi un nuovo punto di riferimento per la sua categoria.



Parallelabile fino a 6 unità
per espansione della potenza o per realizzazione di impianti ad alta affidabilità.



10ms per Uscita EPS
tempistiche di commutazione ultra rapide per l'attivazione della linea EPS in caso di blackout.



N.2 ingressi MPPT estesi a 20A
per il supporto ai nuovi moduli FV di alta potenza.



Utilizzabile anche in «Retrofit» su impianti FV esistenti
per l'aggiunta dell'accumulo su impianti FV esistenti con inverter di stringa (on-grid).



Monitoraggio Wi-Fi e App di serie
tramite la nuova App «Solarman Smart» in italiano per iOS ed Android.



Supporto enSolar Datalogger
con gestione domotica fino a 5 contatti puliti (opz.) per integrazioni con PDC, ecc. ed accesso al portale enSolar Cloud.



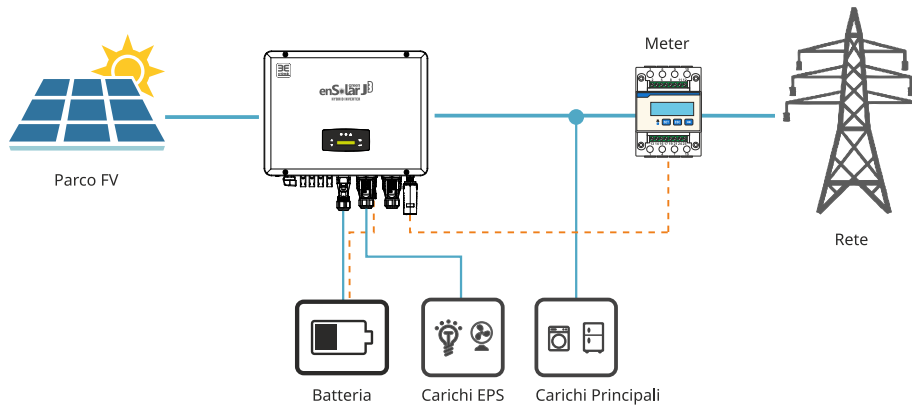
10 anni di garanzia
con monitoraggio attivo h24(*), offerta da Entrade su tutto il territorio nazionale.



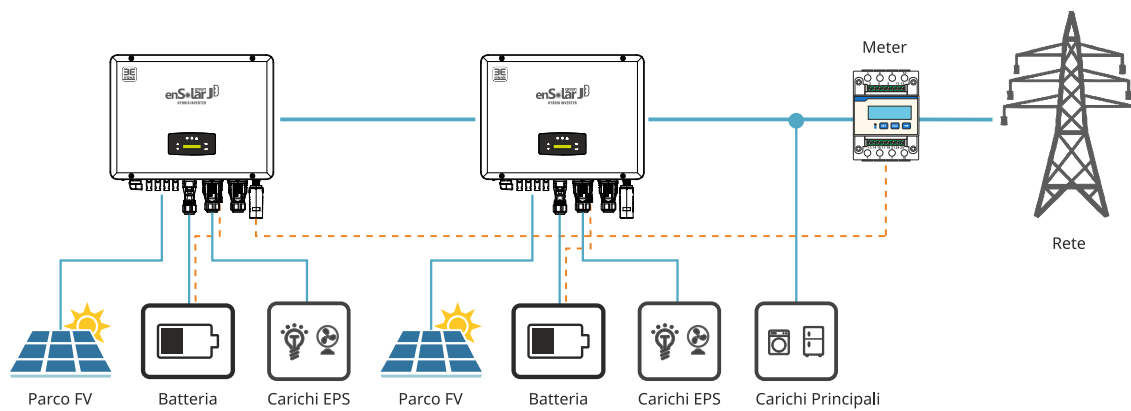
Attivazione telefonica con un tecnico Entrade inclusa
un servizio professionale esclusivo che consente la verifica dei collegamenti, le corrette impostazioni dell'inverter e del sistema d'accumulo eliminando eventuali problematiche.

enSolar Green J3: soluzioni d'installazione.

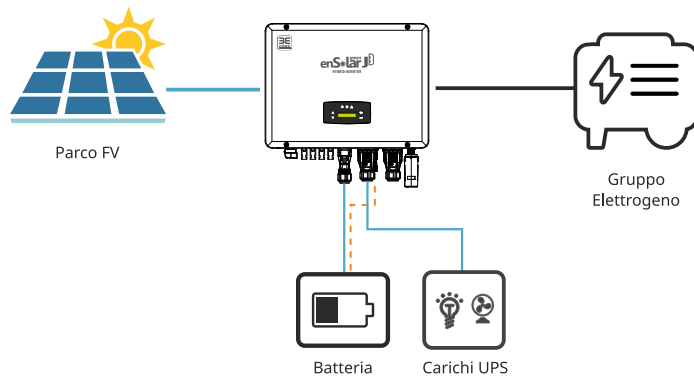
a) Installazione TIPICA:



b) Installazione IN PARALLELO (max 6 unità):



c) Installazione in OFF-GRID:



Elevata compatibilità di Accumuli e Capacità associabili.

5 DIVERSE TIPOLOGIE
DI BATTERIE IN ALTA TENSIONE



Potenze disponibili:
3.0 / 4.0 / 5.0 / 6.0kW
8.0 / 10.0 / 12.0 / 15.0kW
17.0 / 20.0 / 25.0 / 30.0kW

Parallelabili fino a 6 unità.



GroundHV-2500
da 7.5 fino a 20.0kWh
Parallelabile: No
Impilabile, IP65



JRH25-S4-S10
da 10.24 fino a 25.6kWh
Parallelabile: No
Impilabile, IP65



HERO-HV
da 7.68 fino a 15.36kWh
Parallelabile: Sì, max 4
Impilabile, IP55



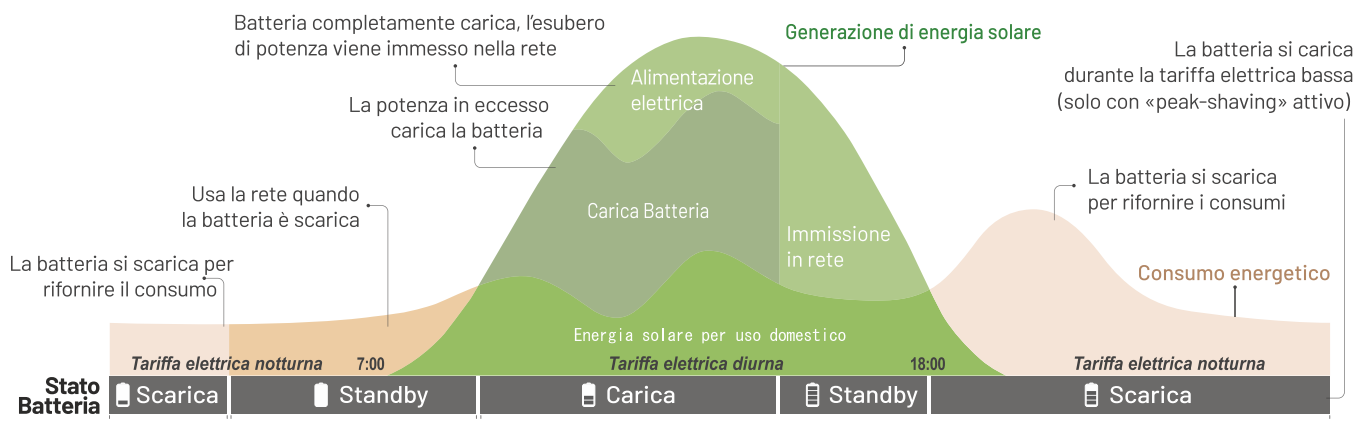
ATOM-HS
da 15.36 fino a 40.96kWh
Parallelabile: Sì, max 4
Impilabile, IP55

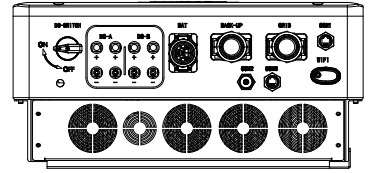


Pylontech H48074
da 14.20 fino a 35.50kWh
Parallelabile: No
su Rack, IP20

Ottimizzazione della modalità di Autoconsumo.

Grazie alla sua elettronica avanzata, gli inverter enSolar Green J3 sono in grado di ottimizzare l'autoconsumo. Per le aree in cui è possibile applicare il «peak-shaving» l'inverter è in grado di gestire l'accumulo in base alle diverse tariffe orarie.




Modello: ENR-J3H3000 ENR-J3H4000 ENR-J3H5000 ENR-J3H6000 ENR-J3H8000 ENR-J3H10000

Ingresso FV (DC)

| | | | | | | |
|---|------------|------|--------|------|-------|-------|
| Potenza Max d'Ingresso (PMPPTmax): | 5 kW | 6 kW | 7.5 kW | 9 kW | 12 kW | 15 kW |
| Tensione Massima d'Ingresso (Vdc,max): | 1000 V | | | | | |
| Intervallo Tensione di Lavoro (Vdcm...max): | 150~1000 V | | | | | |
| Tensione di Attivazione (Vstart): | 160 V | | | | | |
| Numero di MPPT / Ingressi: | 2 / 2 | | | | | |
| Corrente Max per MPPT (IMPPmax): | 2x 20 A | | | | | |
| Corrente di Corto-Circuito per MPPT: | 2x 30 A | | | | | |

Uscita Rete (AC)

| | | | | | | |
|---|------------------------------|-------|---------|--------|--------|--------|
| Potenza Nominale d'Uscita (Pacr @cosφ=1): | 3 kW | 4 kW | 5 kW | 6 kW | 8 kW | 10 kW |
| Potenza Apparente Massima (Smax): | 4.5 kVA | 6 kVA | 7.5 kVA | 9 kVA | 12 kVA | 15 kVA |
| Massima Corrente d'Uscita (Iac max): | 5.3 A | 7 A | 8.5 A | 10.5 A | 13.5 A | 17 A |
| Tensione Nominale d'Uscita (Vac,r): | 400 V (3P+N+PE) | | | | | |
| Frequenza nominale d'Uscita (fr): | 50/60 Hz | | | | | |
| Fattore di Potenza Nominale: | 1.0 (-0.8~+0.8 aggiustabile) | | | | | |
| Distorsione Armonica Totale (THDi): | <3% | | | | | |

Uscita Backup/EPS (AC)

| | | | | | | |
|---|-----------------|--------------|--------------|--------------|--------------|-------------|
| Potenza Nominale d'Uscita (Pacr @cosφ=1): | 3 kW | 4 kW | 5 kW | 6 kW | 8 kW | 10 kW |
| Corrente Massima (Iac max): | 4.4 A | 5.8 A | 7.3 A | 8.7 A | 11.6 A | 14.5 A |
| Potenza di Picco Apparente: | 3.3 kVA, 60s | 4.4 kVA, 60s | 5.5 kVA, 60s | 6.6 kVA, 60s | 8.8 kVA, 60s | 11 kVA, 60s |
| Tensione Nominale d'Uscita (Vac): | 400 V (3P+N+PE) | | | | | |
| Frequenza nominale d'Uscita (fr): | 50/60 Hz | | | | | |
| Tempo di Commutazione: | <10 ms | | | | | |
| Distorsione Armonica Totale (THDv): | <3% | | | | | |

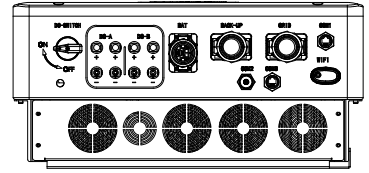
Batteria (DC)

| | | | | | | |
|---|--|--------|--------|--------|--------|---------|
| Tipologia Batterie: | Li-ion | | | | | |
| Modelli di Batterie Supportate con relativo Range di Capacità Nom.: | GroundHV-7.5~20K / JRH25-S4~S10 / HERO-HV-7.68~15.36 ATOM-HS-15.36~40.96 / Pylontech H48074 14.2~35.5 | | | | | |
| Tipologia Installazione Batterie: | Impilabili / Rack 19" (solo per le Pylontech) | | | | | |
| Intervallo di Tensione Operativa: | 150~800 V | | | | | |
| Max Corrente di Carica/Scarica: | 30 A | | | | | |
| Potenza Max di Carica/Scarica: | 3000 W | 4000 W | 5000 W | 6000 W | 8000 W | 10000 W |

Dati Generali

| | | | | | | |
|---|---|--|-------|--|---------------------------|--|
| Grado di Efficienza Max DC: | 98.0% | | 98.2% | | | |
| Grado di Efficienza Europea: | 97.5% | | | | | |
| Grado di Efficienza Batt. Carica/Scarica: | 98.0% | | | | | |
| Protezioni: | Impedenza d'isolamento, Anti-islanding, Polarità DC inversa, Controllo Messa a Terra, Sovratensione, Sovracorrente d'uscita | | | | | |
| Display: | LCD | | | | | |
| Accessori Inclusi: | Energy Meter 80A Chint DTSU666 ad inserz. diretta (con CT opzionale) | | | | | |
| Monitoraggio Remoto: | Wi-Fi e App Solarman Smart (per iOS e Android) o enSolar Datalogger Opz. (ENR-DTLA04W/DN) | | | | | |
| Temperatura Ambientale Operativa: | -25~+60°C | | | | | |
| Sistema di Raffreddamento: | a Convenzione Naturale | | | | Ventilazione Intelligente | |
| Grado di Protezione IP (EN60529): | IP65 | | | | | |
| Rumorosità Max: | <30 dB | | | | | |
| Altitudine Operativa Massima: | 4000 m | | | | | |
| Livello di Isolamento: | Senza Trasformatore | | | | | |
| Consumo in Modalità Standby: | <5 W | | | | | |
| Certificazioni: | CE, CEI 0-21:2022-03, NR5097, G98/G99, EN50549-1, C10/C11, AS 4777.2, VDE-AR-N4105, VDE0126 IEC62109-1, IEC62109-2, EN61000-6-2, EN61000-6-3 | | | | | |
| Garanzia: | 10 Anni(*) | | | | | |
| Dimensioni (LxPxH): | 558x260x535mm | | | | | |
| Peso: | 29 Kg | | | | | |

(*) Per ottenere la garanzia estesa a 10 anni è necessario il mantenimento della connessione internet al Server Cloud h24 tramite il modulo Wi-Fi fornito di serie. In caso di disconnessione dell'impianto dal Server Cloud per un periodo continuativo oltre i 45gg comporterà il conseguente automatico decadimento della garanzia estesa ed il ritorno alla garanzia standard limitata a 5 anni.


Modello: ENR-J3H12000 ENR-J3H15000 ENR-J3H17000 ENR-J3H20000 ENR-J3H25000 ENR-J3H30000

Ingresso FV (DC)

| | | | | | | |
|---|---------------------------------|-----------|---------|-------|---------|-------|
| Potenza Max d'Ingresso (PMPPTmax): | 18 kW | 22.5 kW | 25.5 kW | 30 kW | 37.5 kW | 45 kW |
| Tensione Massima d'Ingresso (Vdc,max): | 1000 V | | | | | |
| Intervallo Tensione di Lavoro (Vdcmín...max): | 150~850 V (Migliore: 500~850 V) | | | | | |
| Tensione di Attivazione (Vstart): | 160 V | | | | | |
| Numero di MPPT / Ingressi: | 2 / 2 | 2 / 3 | 2 / 4 | | 2 / 4 | |
| Corrente Max per MPPT (IMPPTmax): | 2x 20 A | 20 + 32 A | 2x 32 A | | 2x 40 A | |
| Corrente di Corto-Circuito per MPPT: | 2x 30 A | 30 + 48 A | 2x 48 A | | 2x 60 A | |

Uscita Rete (AC)

| | | | | | | |
|---|------------------------------|----------|----------|--------|----------|--------|
| Potenza Nominale d'Uscita (Pacr @cosφ=1): | 12 kW | 15 kW | 17 kW | 20 kW | 25 kW | 30 kW |
| Potenza Apparente Massima (Smax): | 18 kVA | 22.5 kVA | 25.5 kVA | 30 kVA | 37.5 kVA | 45 kVA |
| Massima Corrente d'Uscita (Iac max): | 21.5 A | 27 A | 30 A | 32 A | 40 A | 48 A |
| Tensione Nominale d'Uscita (Vac,r): | 400 V (3P+N+PE) | | | | | |
| Frequenza nominale d'Uscita (fr): | 50/60 Hz | | | | | |
| Fattore di Potenza Nominale: | 1.0 (-0.8~+0.8 aggiustabile) | | | | | |
| Distorsione Armonica Totale (THDi): | <3% | | | | | |

Uscita Backup/UPS (AC)

| | | | | | | |
|---|-----------------|---------------|---------------|-------------|---------------|-------------|
| Potenza Nominale d'Uscita (Pacr @cosφ=1): | 12 kW | 15 kW | 17 kW | 20 kW | 25 kW | 30 kW |
| Corrente Massima (Iac max): | 17.4 A | 21.8 A | 24.8 A | 29 A | 36.3 A | 43.5 A |
| Potenza di Picco Apparente: | 13.2 kVA, 60s | 16.5 kVA, 60s | 18.7 kVA, 60s | 22 kVA, 60s | 27.5 kVA, 60s | 33 kVA, 60s |
| Tensione Nominale d'Uscita (Vac): | 400 V (3P+N+PE) | | | | | |
| Frequenza nominale d'Uscita (fr): | 50/60 Hz | | | | | |
| Tempo di Commutazione: | <10 ms | | | | | |
| Distorsione Armonica Totale (THDv): | <3% | | | | | |

Batteria (DC)

| | | | | | | |
|---|--|---------|---------|---------|---------|---------|
| Tipologia Batterie: | Li-ion | | | | | |
| Modelli di Batterie Supportate con relativo Range di Capacità Nom.: | GroundHV-7.5~20K / JRH25-S4~S10 / HERO-HV-7.68~15.36 ATOM-HS-15.36~40.96 / Pylontech H48074 14.2~35.5 | | | | | |
| Tipologia Installazione Batterie: | Impilabili / Rack 19" (solo per le Pylontech) | | | | | |
| Intervallo di Tensione Operativa: | 150~800 V | | | | | |
| Max Corrente di Carica/Scarica: | 30 A | 50 A | | | 60 A | |
| Potenza Max di Carica/Scarica: | 12000 W | 15000 W | 17000 W | 20000 W | 25000 W | 30000 W |

Dati Generali

| | | | | | | |
|---|---|--------|--|-------|-------|--|
| Grado di Efficienza Max DC: | 98.3% | | | 98.5% | | |
| Grado di Efficienza Europea: | 97.5% | 97.8% | | 98% | 98.1% | |
| Grado di Efficienza Batt. Carica/Scarica: | 98% | | | | | |
| Protezioni: | Impedenza d'isolamento, Anti-islanding, Polarità DC inversa, Controllo Messa a Terra, Sovratensione, Sovracorrente d'uscita | | | | | |
| Display: | LCD | | | | | |
| Accessori Inclusi: | Energy Meter 80A Chint DTSU666 ad inserz. diretta (con CT opzionale) | | | | | |
| Monitoraggio Remoto: | Wi-Fi e App Solarman Smart (per iOS e Android) o enSolar Datalogger Opz. (ENR-DTLA04W/DN) | | | | | |
| Temperatura Ambientale Operativa: | -25~+60°C | | | | | |
| Sistema di Raffreddamento: | a Convenzione Naturale + Ventilazione Intelligente | | | | | |
| Grado di Protezione IP (EN60529): | IP65 | | | | | |
| Rumorosità Max: | <30 dB | <40 dB | | | | |
| Altitudine Operativa Massima: | 4000 m | | | | | |
| Livello di Isolamento: | Senza Trasformatore | | | | | |
| Consumo in Modalità Standby: | <5 W | | | | | |
| Certificazioni: | CE, CEI 0-21:2022-03, NR5097, G98/G99, EN50549-1, C10/C11, AS 4777.2, VDE-AR-N4105, VDE0126 IEC62109-1, IEC62109-2, EN61000-6-2, EN61000-6-3 | | | | | |
| Garanzia: | 10 Anni(*) | | | | | |
| Dimensioni (LxPxH): | 558x260x535mm | | | | | |
| Peso: | 29 Kg | | | | 36 Kg | |

(*) Per ottenere la garanzia estesa a 10 anni è necessario il mantenimento della connessione internet al Server Cloud h24 tramite il modulo Wi-Fi fornito di serie. In caso di disconnessione dell'impianto dal Server Cloud per un periodo continuativo oltre i 45gg comporterà il conseguente automatico decadimento della garanzia estesa ed il ritorno alla garanzia standard limitata a 5 anni.