

enSolar^{green}J¹

HYBRID INVERTER

3.0kW / 3.6kW / 4.0kW / 5.0kW / 6.0kW

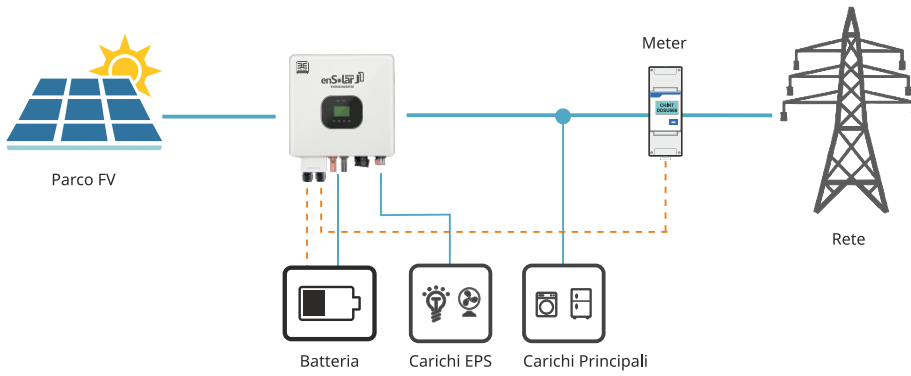


-  **Leggero e compatto**
grazie ai suoi 20kg e alla forma compatta rende molto semplice e veloce la sua installazione.
-  **Struttura in alluminio IP65**
solido ed in grado di durare nel tempo.
-  **Silenzioso**
raffreddamento per convezione naturale nessun rumore, solo silenzio.
-  **Display in italiano**
dotato di icone dinamiche per una semplice lettura sul funzionamento e menu in lingua italiana.
-  **Energy Meter di serie**
ad inserzione diretta già programmato con collegamento modbus «RS485» all'inverter.
-  **Funzione «Anti-Immissione»**
consente di bloccare l'energia esportata verso la rete o di limitarne la potenza.
-  **Tecnologia di ultima generazione**
maggior efficienza, tempi di risposta ultra-rapidi un nuovo punto di riferimento per la sua categoria.
-  **Parallelabile fino a 3 unità**
per aumentare la potenza su impianti monofase e trifase.

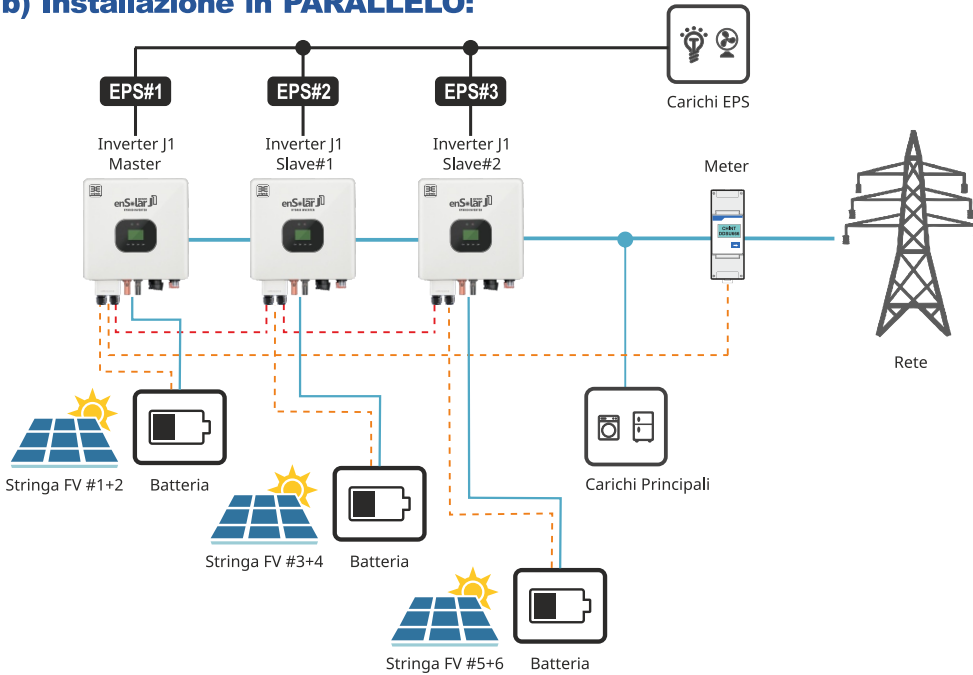
-  **Funzione innovativa «Export-Grid-Adaptive»**
consente di ridurre automaticamente l'immissione dell'energia in rete all'aumentare della tensione entro i 253V per limitare gli interventi della Protezione d'Interfaccia SPI ed i relativi blocchi dell'inverter.
-  **N.2 ingressi MPPT estesi a 15A**
per il supporto ai nuovi moduli FV di alta potenza e bifacciali.
-  **Utilizzabile anche in «Retrofit» su impianti FV esistenti**
per l'aggiunta dell'accumulo su impianti FV esistenti grazie all'ingresso dedicato per un secondo energy meter o CT opzionali.
-  **Uscita di Backup/EPS con potenza maggiorata**
di 1kWp oltre la potenza nominale dell'inverter.
-  **Monitoraggio Wi-Fi e App di serie**
tramite la nuova App «Solarman Smart» per l'utente e «Solarman Business» per l'installatore, in italiano, per iOS ed Android.
-  **10 anni di garanzia**
con monitoraggio attivo h24(*), offerta da Entrade su tutto il territorio nazionale.
-  **Attivazione telefonica inclusa**
un servizio professionale esclusivo che consente la verifica dei collegamenti, le corrette impostazioni dell'inverter e del sistema d'accumulo eliminando eventuali problematiche.

enSolar Green J1: un prodotto, molteplici soluzioni.

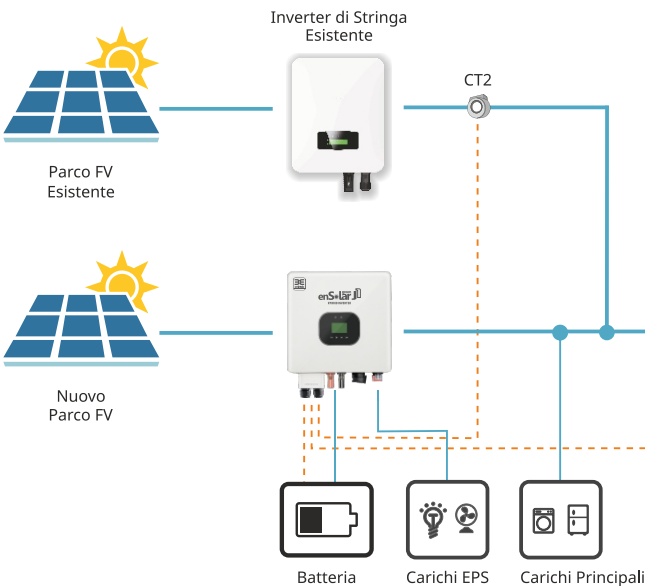
a) Installazione TIPICA:



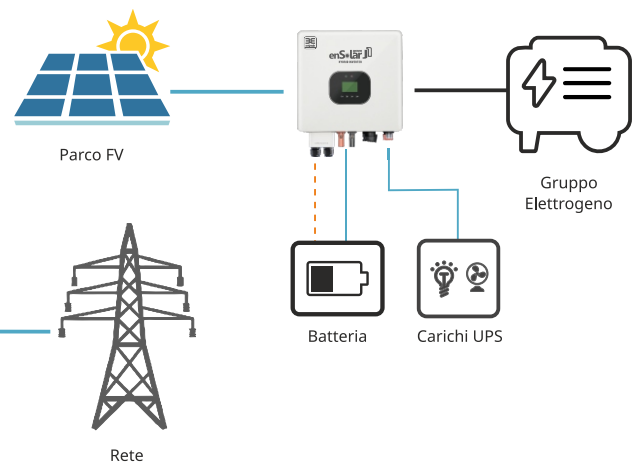
b) Installazione in PARALLELO:



c) Installazione in RETROFIT:



d) Installazione in OFF-GRID:




3.0~6.0kW

Modello: ENR-J1H3000 ENR-J1H3600 ENR-J1H4000 ENR-J1H5000 ENR-J1H6000
Ingresso FV (DC)

Potenza Max d'Ingresso (PMPPTmax):	7 kW	7 kW	9 kW	9 kW	9 kW
Tensione Massima d'Ingresso (Vdc,max):	550 V				
Intervallo Tensione di Lavoro (Vdcmín...max):	80~550 V				
Tensione di Attivazione (Vstart):	100 V				
Numero di MPPT / Ingressi:	2 / 2				
Corrente Max per MPPT (IMPPTmax):	15 A				
Corrente di Corto-Circuito per MPPT:	20 A				

Uscita Rete (AC)

Potenza Nominale d'Uscita (Pacr @cosφ=1):	3 kW	3.6 kW	4 kW	5 kW	6 kW
Potenza Apparente Massima (Smax):	3.3 kVA	4 kVA	4.4 kVA	5.5 kVA	6.6 kVA
Corrente Nominale d'Uscita:	13 A	15.6 A	18 A	22 A	26 A
Massima Corrente d'Uscita (Iac max):	14 A	17 A	19 A	24 A	29 A
Tensione Nominale d'Uscita (Vac,r):	230 V (1P+N+PE)				
Intervallo di Tensione d'Uscita:	180~280 V				
Frequenza nominale d'Uscita (fr):	50/60 Hz (±5Hz)				
Fattore di Potenza Nominale:	-0.8~+0.8 (aggiustabile)				
Distorsione Armonica Totale (THDi):	<3%				

Uscita Backup/EPS (AC)

Potenza di Picco Apparente:	4 kVA	4.6 kVA	5 kVA	6 kVA	7 kVA
Potenza Apparente Massima (Smax):	3 kVA	3.6 kVA	4 kVA	5 kVA	6 kVA
Tensione Nominale d'Uscita (Vac):	230 V				
Frequenza nominale d'Uscita (fr):	50/60 Hz				
Tempo di Commutazione:	<10 ms				
Distorsione Armonica Totale (THDv):	<3%				

Batteria (DC)

Tipologia Batterie:	Li-ion				
Marche/Modelli Batterie Supportate:	Johnray / JRW48100 (5.12kWh)		Pylontech / US3000 (3.55kWh) / US5000 (4.80kWh)		
Max N. Moduli Batteria Installabili:	4 (20.48kWh)		8 (28.40kWh)		6 (28.80kWh)
Intervallo di Tensione Operativa:	42~59 V				
Max Corrente di Carica/Scarica:	80 A	80 A	100 A	100 A	100 A
Potenza Max di Carica:	4000 W	4000 W	5000 W	5000 W	5000 W

Dati Generali

Grado di Efficienza Max DC:	98%
Grado di Efficienza Europea:	97.5%
Grado di Efficienza Batt. Carica/Scarica:	94%
Protezioni:	Impedenza di isolamento, Anti-islanding, Polarità inversa FV, Rilevamento RCD, Sovratensione, Sovracorrente d'uscita
Display:	LCD
Accessori Inclusi:	Energy Meter 80A Chint DDSU666 / CT per funzione Retrofit (opz.)
Monitoraggio Remoto:	Wi-Fi e App Solarman Smart e Business (per iOS e Android)
Temperatura Ambientale Operativa:	-25~+60°C
Sistema di Raffreddamento:	a Convezione Naturale (senza ventole)
Grado di Protezione IP (EN60529):	IP65
Rumorosità Max:	<25 dB
Altitudine Operativa Massima:	4000 m
Livello di Isolamento:	Senza Trasformatore
Consumo in Modalità Standby:	<3 W
Certificazioni:	CE, CEI 0-21:2022-03+V1:2011-11, G83/G59, VDE0126-1-1, AS4777, AS/NZS3100, VDE-AR-N4105
Garanzia:	10 Anni(*)
Dimensioni (LxPxH):	375x240x363 mm
Peso:	20 Kg

(*) Per ottenere la garanzia estesa a 10 anni è necessario il mantenimento della connessione internet al Server Cloud h24 tramite il modulo Wi-Fi fornito di serie. In caso di disconnessione dell'impianto dal Server Cloud per un periodo continuativo oltre i 45gg comporterà il conseguente automatico decadimento della garanzia estesa ed il ritorno alla garanzia standard limitata a 5 anni.